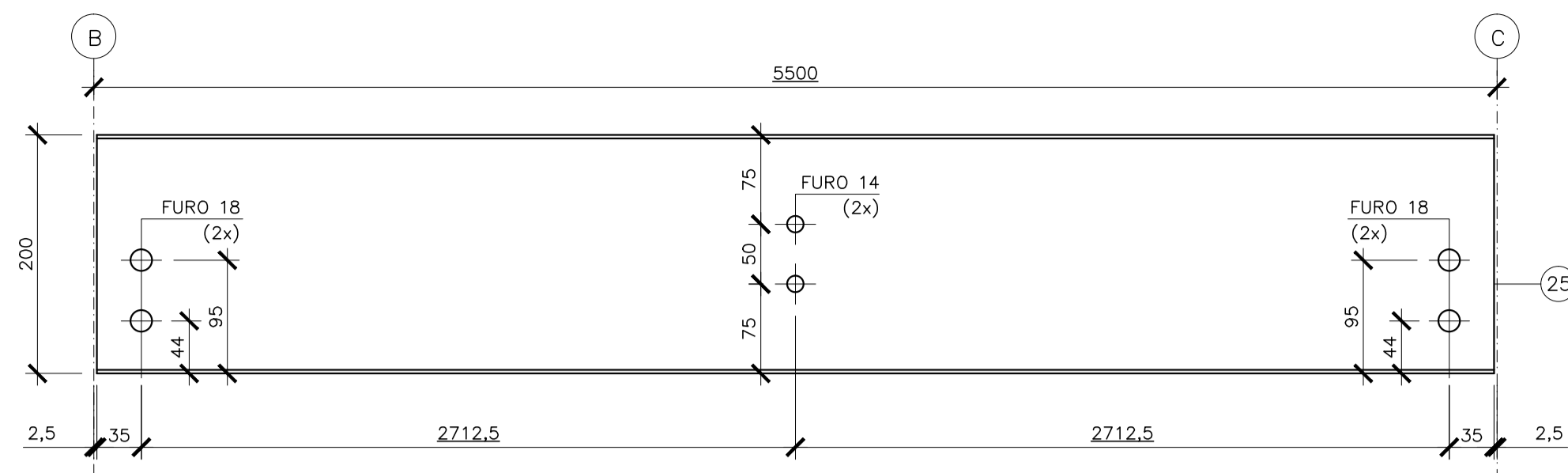
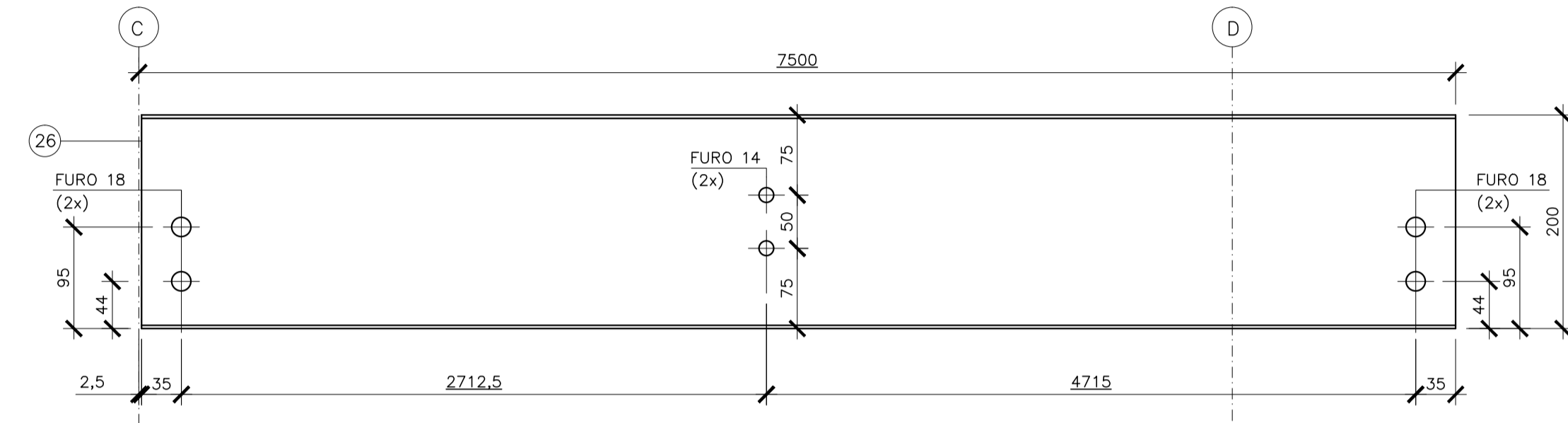


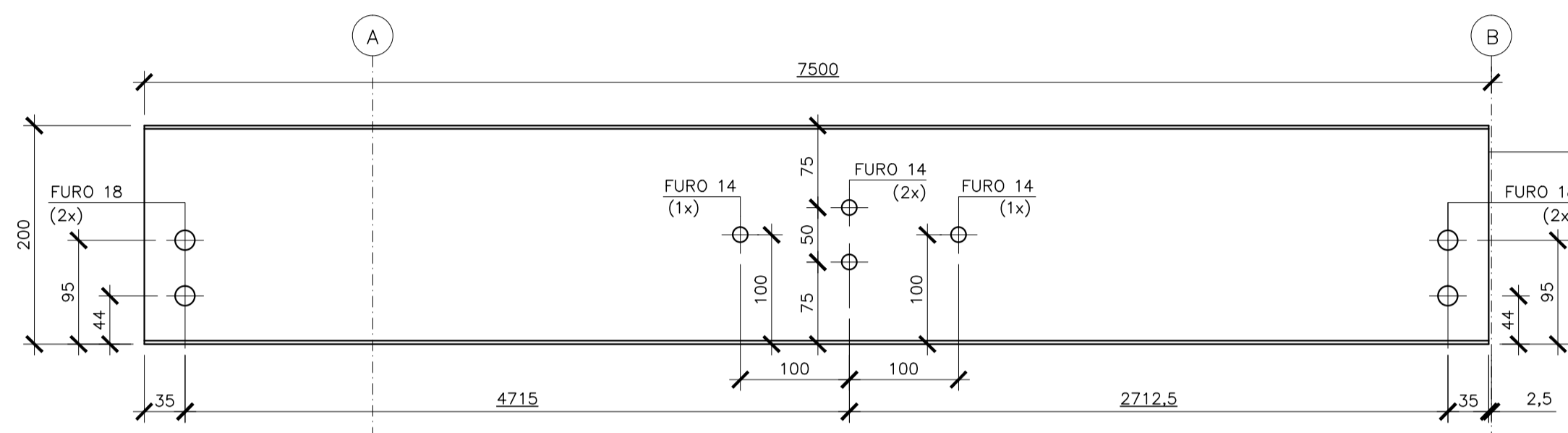
T1 (6x)
ESCALA 1/5



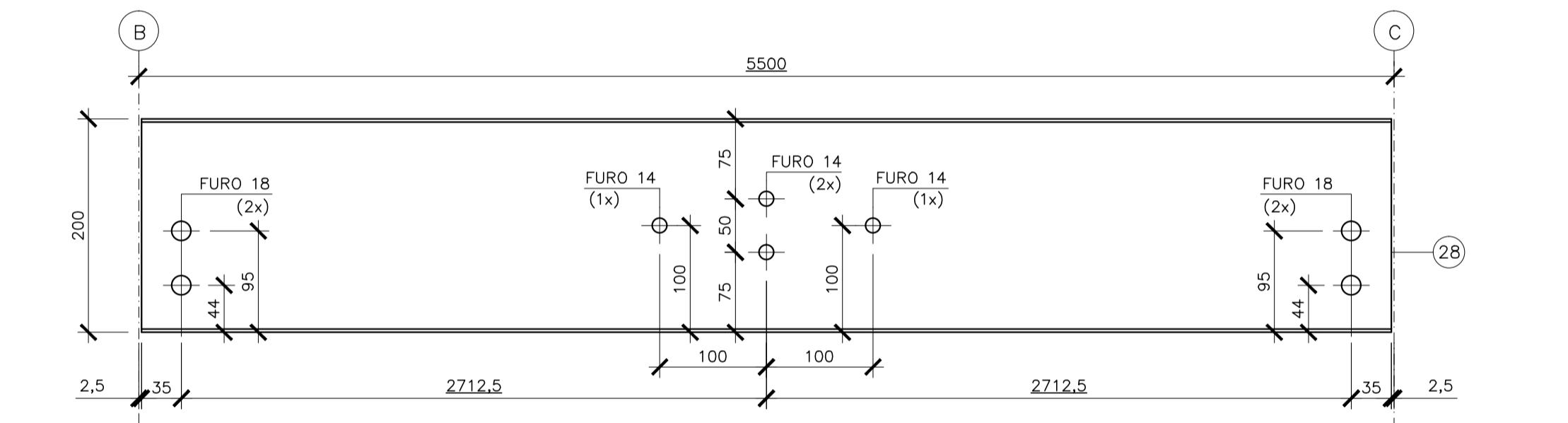
T2 (6x)
ESCALA 1/5



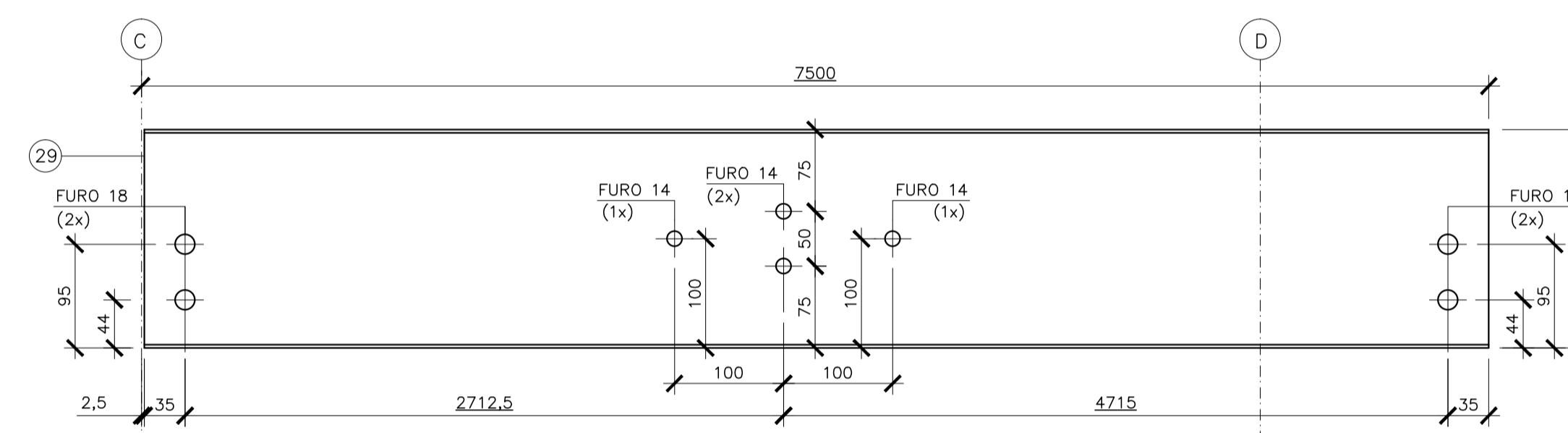
T3 (6x)
ESCALA 1/5



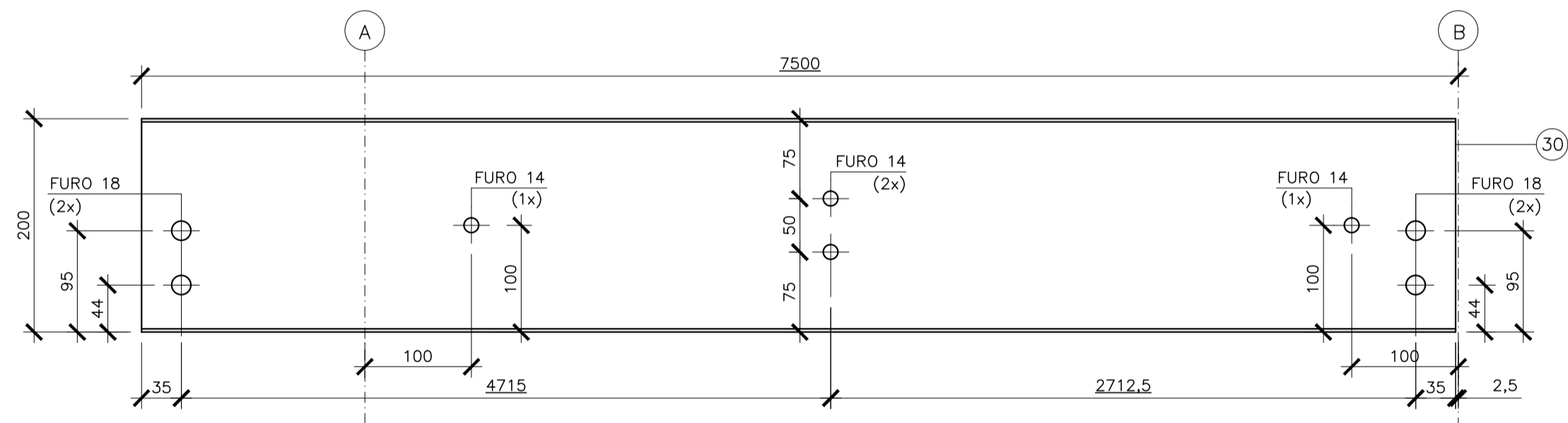
T4 (2x)
ESCALA 1/5



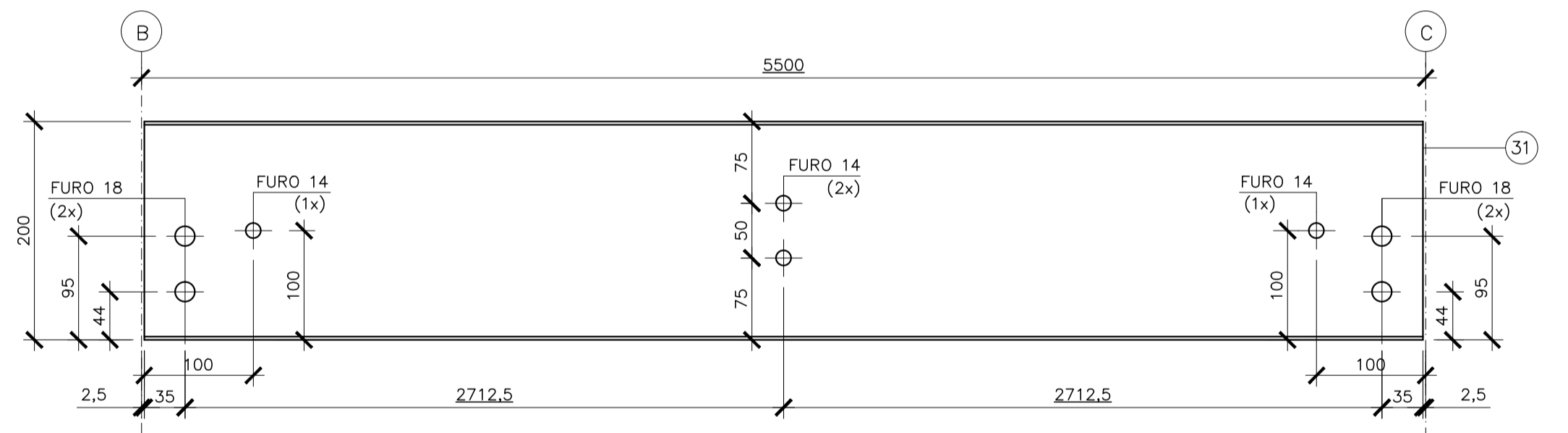
T5 (2x)
ESCALA 1/5



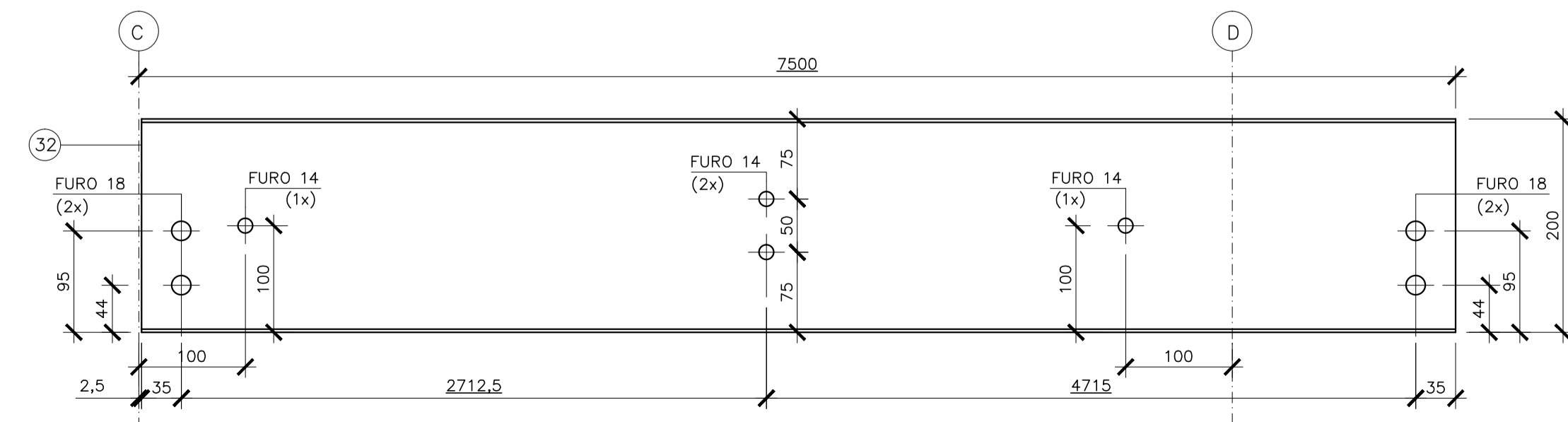
T6 (2x)
ESCALA 1/5



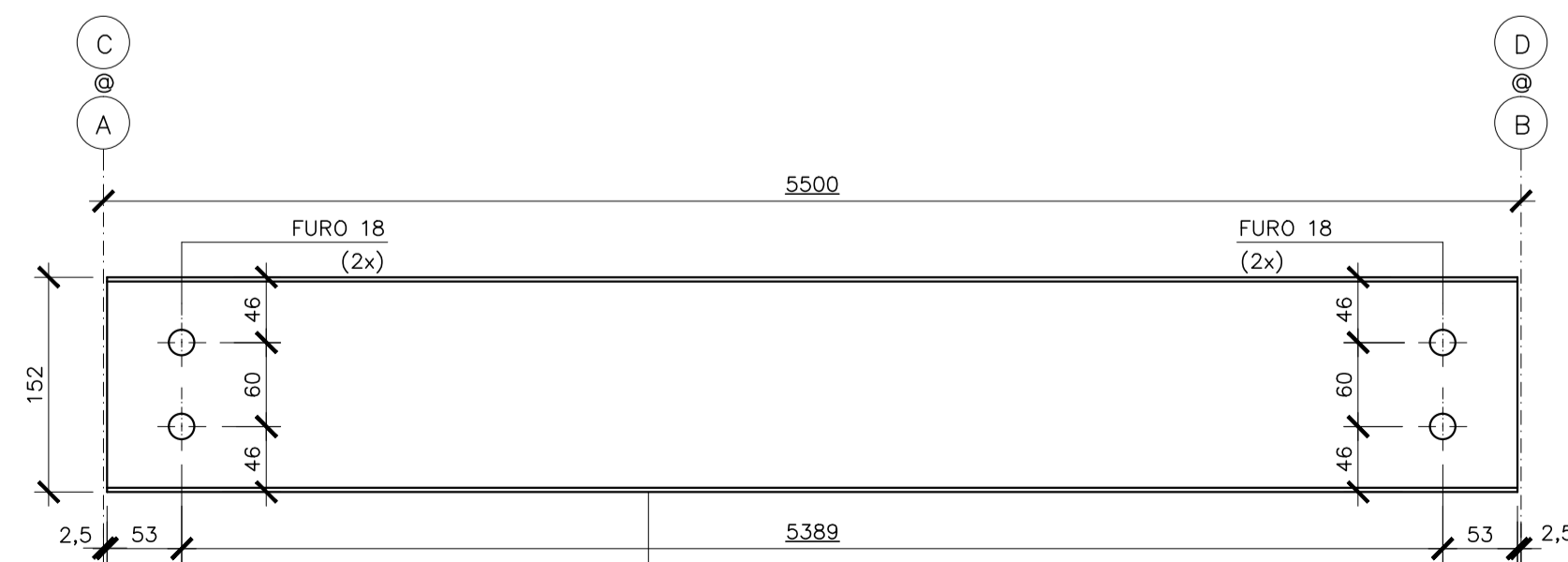
T7 (2x)
ESCALA 1/5



T8 (2x)
ESCALA 1/5



T9 (2x)
ESCALA 1/5





VT1 (12x)
ESCALA 1/5

NOTAS GERAIS

- 1- DIMENSÕES EM MILÍMETRO E ELEVAÇÕES EM METRO, EXCETO ANOTADO.
 - 2- MATERIAL:
 - a) PERFIS LAMINADOS "W": AÇO ASTM A572 GRAU 50.
 - b) PERFIS LAMINADOS "L": AÇO ASTM A36.
 - c) PERFIS DE CHAPA DOBRADA: AÇO ASTM A570 GRAU 33.
 - d) BARRAS REDONDAS: AÇO ASTM A36.
 - e) CHUMBADORES:
 - PRÉ-CONCRETAGEM - TIPO J AÇO ASTM A36.
 - PÓS-CONCRETAGEM - DE EXPANSÃO WALSZYWA CBE12095 ø1/2", CBE58115 ø5/8" E CBE34145 ø3/4" OU EQUIVALENTE.
 - f) CHAPAS: AÇO ASTM A36.
 - g) PARAFUSOS
 - PARA LIGAÇÕES PRINCIPAIS: AÇO ASTM A325 GALVANIZADO.
 - PARA LIGAÇÕES SECUNDÁRIAS (ESCADAS, CORRIMÕES, TERÇA E TRAVESSAS) AÇO ASTM A307.
 - h) TIPO 1 - TELHA METÁLICA TERMO-ACÚSTICA TERMILOR, DA PERFILOR OU EQUIVALENTE TÉCNICO, SENDO A TELHA SUPERIOR LR-33 E CHAPA INFERIOR NERVURADA, AMBAS EM AÇO GALVANIZADO z275 (TIPO B) COM ESPESURA DE 0,50mm E COM ACABAMENTO PRÉ-PINTADO, NA COR BRANCA. O MOLO DEVERÁ SER COM ESPUMA DE POLIURETANO EXPANDIDO COM ESPESURA 30mm.
 - TIPO 2 - TELHA METÁLICA DE AÇO GALVANIZADO z275 (TIPO B) TRAPEZOIDAL LR-40 ESPESURA 0,65mm COM ACABAMENTO PRÉ-PINTADO, NA COR BRANCA.
- 3- SOLDAS CONFORME A NORMA AWS, ELETRODO E70XX.
 - 4- PINTURA - ESPECIFICAÇÕES CONFORME NORMA ISO 8501.
 - 4.1- PREPARO DA SUPERFÍCIE:
 - A SUPERFÍCIE DEVERÁ SER LIMPA COM JATO ABRASIVO A FUNDO - Sa 2 ½ ISO 8501-1.
 - 4.2- TINTA DE FUNDO:
 - TINTA DE FUNDO EM PRIMER EPOXI AMINA ÓXIDO DE FERRO (FB 6385/SB 5220), OU PRIMER EPOXI AMIDA (FB 6475/SB 5335) EM DUAS DEMÃO DE TINTA ESPESURA DE 120 MICRONS QUANDO SECA.
 - 4.3- TINTA DE ACABAMENTO:
 - TINTA DE ACABAMENTO EM POLIURETANO ACRÍLICO ALIFÁTICO EM DUAS DEMÃO DE TINTA, ESPESURA DE 80 MICRONS, QUANDO SECA COM DUAS DEMÃO.
 - 5- AS ESPECIFICAÇÕES CONTIDAS NESTE PROJETO NÃO PODERÃO SER ALTERADAS SEM A CONSULTA PRÉVIA DO PROJETISTA.

05			
04			
03			
02			
01			
Nº.	DESCRIÇÃO	RESP.	DATA

REVISÃO

 <p>GOVERNO DO ESTADO DO ESPÍRITO SANTO SECRETARIA DE ESTADO DA EDUCAÇÃO - SEDU</p>	 <p>PLANEJAMENTO - PROJETOS - GERENCIAMENTO DE OBRAS</p>		
		SEDU	
		GERÊNCIA DE REDE FÍSICA ESCOLAR	

TÍTULO: EEFM AFONSO CLÁUDIO REFORMA E AMPLIAÇÃO			
ENDEREÇO: AFONSO CLÁUDIO, ES.			
PRANCHIA: PROJETO ESTRUTURAL		PROJETO: ESTRUTURAS	
SECRETÁRIO ESTADUAL: HAROLDO CORRÊA ROCHA			
GERENTE DA GERFE: EDUARDO DE MELLO TRISTÃO COSTA	ESCALA: INDICADA	UNIDADE: CENTÍMETROS	
COORDENADOR GERAL: ANTONIO DE PADUA RODRIGUES DE OLIVEIRA	CREA: 624D/ES	VISTO:	
AUTOR PROJETO: LAERTE JUNIOR BAPTISTA	CREA: 7616/D-ES	VISTO:	
RESPONSÁVEL TÉCNICO:	CREA:	VISTO:	
ARQUIVO: 04 - PEM - Afonso Claudio - Bloco 3B R00.dwg	DESENHO: ANTONIO	VISTO:	
REFERÊNCIA: ESTRUTURAS METÁLICAS BLOCO 3B DETALHES		FOLHA: 21 45	
FORMATO: OBSERVAÇÕES:	DATA: FEV/2018	VISTO:	REVISÃO: